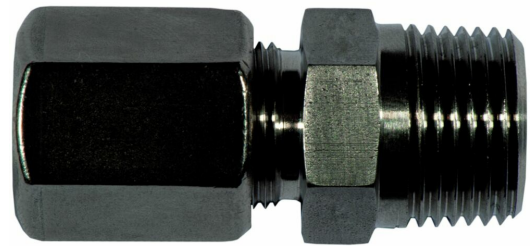


SO 51121 - Union rett utv. gjenge

Beskrivelse

- Rett kobling
- SS 316 Ti, 1.4571
- Utvendig gjenget nippel



Med forbehold om konstruksjonsendringer og tekniske endringer. Kan endres uten varsel

GPA Flowsystem A/S

Regnbueveien 9

NO-1405 Langhus

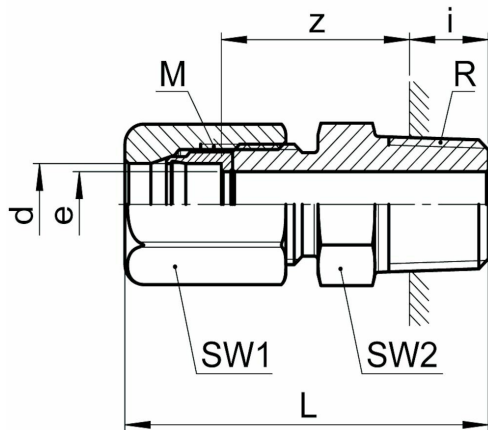
+47 (0)64-85 68 00

info@gpa.no

gpa.no

SO 51121 - Union rett utv. gjenge

Teknisk spesifikasjon



Artikkelnr	d	R	bar	L	z	M	e	SW1	SW2	i
0581101020	2	1/8	250	22.5	14	6 x 0,75	1.5	8	10	5
0581101040	3	1/8	250	24	14	6 x 0,75	2.2	8	10	5
581101060	4	1/8	250	26.5	16.5	8 x 1	3.5	10	10	5
0581101065	4	1/4	200	35	19	10 x 1	3.5	12	14	8
0581101082	5	1/8	250	27	16	8 x 1	3.5	10	10	5
0581101084	5	1/4	200	35	19	10 x 1	4	12	14	8
581101100	6	1/8	200	29	16	10 x 1	4.5	12	10	5
581101110	6	1/4	200	35	19	10 x 1	4.5	12	14	8
581101120	6	3/8	200	35	19	10 x 1	4.5	12	17	8
0581101125	6	1/2	200	40	22	10 x 1	4.5	12	22	10
581101160	8	1/8	200	30.5	17	12 x 1	6	14	12	5
581101170	8	1/4	200	37	20.5	12 x 1	6.5	14	14	8

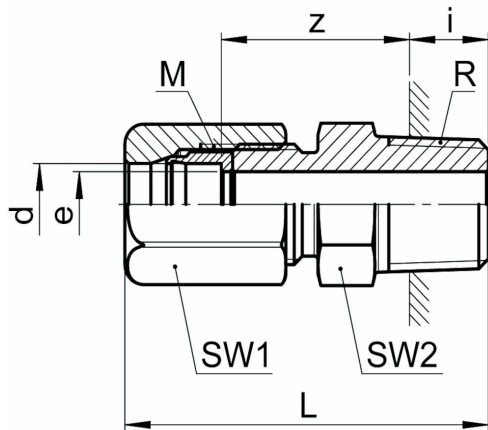
Med forbehold om konstruksjonsendringer og tekniske endringer. Kan endres uten varsel

GPA Flowsystem A/S

Regnbueveien 9
NO-1405 Langhus
+47 (0)64-85 68 00
info@gpa.no
gpa.no

SO 51121 - Union rett utv. gjenge

Teknisk spesifikasjon



Artikkelnr	d	R	bar	L	z	M	e	SW1	SW2	i
581101180	8	3/8	200	37	20.5	12 x 1	6.5	14	17	8
581101185	8	1/2	200	42	23.5	12 x 1	6.5	14	22	10
581101270	10	1/4	160	39.5	20	14 x 1	8.5	17	14	8
581101280	10	3/8	160	39.5	20	14 x 1	8.5	17	17	8
0581101285	10	1/2	160	44.5	23	14 x 1	8.5	17	22	10
0581101290	10	3/4	100	46.5	23	14 x 1	8.5	17	27	12
581101380	12	1/4	160	40	20	16 x 1	8.5	19	17	8
581101390	12	3/8	160	40	20	16 x 1	10	19	17	8
581101400	12	1/2	160	45	23	16 x 1	10	19	22	10
0581101504	14	1/2	100	49.5	25.5	20 x 1,5	12	24	22	10
0581101532	15	3/8	100	44.5	22.5	20 x 1,5	10.5	24	22	8
581101534	15	1/2	100	49.5	25.5	20 x 1,5	13	24	22	10

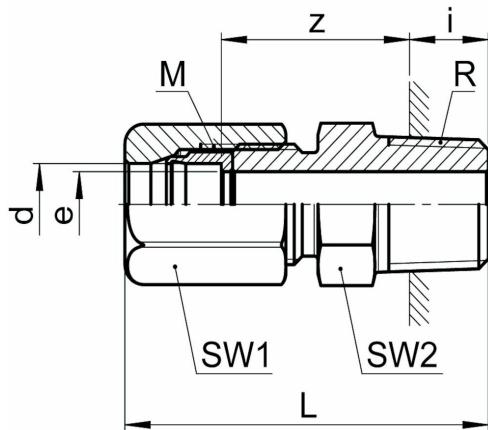
Med forbehold om konstruksjonsendringer og tekniske endringer. Kan endres uten varsel

GPA Flowsystem A/S

Regnbueveien 9
NO-1405 Langhus
+47 (0)64-85 68 00
info@gpa.no
gpa.no

SO 51121 - Union rett utv. gjenge

Teknisk spesifikasjon



Artikkelnr	d	R	bar	L	z	M	e	SW1	SW2	i
0581101536	15	3/4	100	53	25.5	24 x 1,5	13	30	27	12
0581101566	16	1/2	100	52	26.5	24 x 1,5	13.5	30	24	10
0581101568	16	3/4	100	53	25.5	24 x 1,5	14	30	27	12
581101646	18	1/2	100	52	26.5	24 x 1,5	13.5	30	24	10
0581101648	18	3/4	100	53	25.5	24 x 1,5	15	30	27	12
0581101768	22	3/4	64	56.5	25.5	28 x 1,5	19	32	30	12
0581101850	28	1	40	64.5	31	36 x 2	24	41	36	14
0581101045	3.2	1/8	250	24	13	6 x 0,75	2.2	8	10	5
0581101135	6.35	1/8	200	29	16	10 x 1	4.5	12	10	5
0581101140	6.35	1/4	200	35	19	10 x 1	4.5	12	14	8
0581101145	6.35	3/8	200	35	19	10 x 1	4.5	12	17	8
0581101150	6.35	1/2	200	40	22	10 x 1	4.5	12	22	10

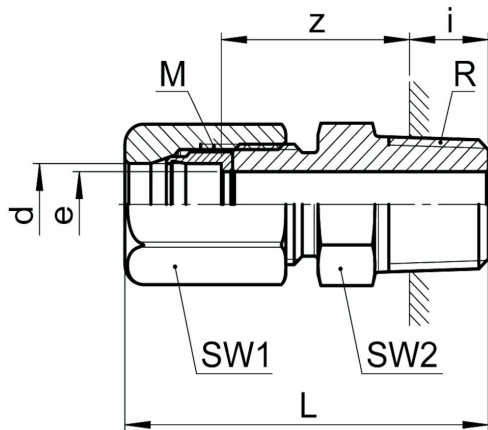
Med forbehold om konstruksjonsendringer og tekniske endringer. Kan endres uten varsel

GPA Flowsystem A/S

Regnbueveien 9
NO-1405 Langhus
+47 (0)64-85 68 00
info@gpa.no
gpa.no

SO 51121 - Union rett utv. gjenge

Teknisk spesifikasjon



Artikkelnr	d	R	bar	L	z	M	e	SW1	SW2	i
0581101230	9.52	1/4	160	34	20	14 x 1	8	17	14	8
0581101235	9.52	3/8	160	40	20	14 x 1	8	17	17	8
0581101240	9.52	1/2	160	45	23	14 x 1	8	17	22	10
0581101434	12.7	1/2	100	49	25.5	20 x 1,5	11	24	22	10
0581101474	13.5	1/2	100	49.5	25.5	20 x 1,5	12	24	22	10
581101616	17.2	1/2	100	52	26.5	24 x 1,5	13.5	30	24	10
0581101620	17.2	3/4	100	53	25.5	24 x 1,5	15	30	27	12
0581101738	21.3	3/4	64	56.5	25.5	28 x 1,5	19	32	30	12

Med forbehold om konstruksjonsendringer og tekniske endringer. Kan endres uten varsel

GPA Flowsystem A/S

Regnbueveien 9

NO-1405 Langhus

+47 (0)64-85 68 00

info@gpa.no

gpa.no